



660-04 GIOCO A MOLLA SCOOTER

660-04 SCOOTER SPRING RIDER

VISTA TRIDIMENSIONALE

THREE-DIMENSIONAL VIEW

SCHEDA TECNICA (TECHNICAL DATA SHEET)

ART. 660-04

29-06-2022

SCALA (SCALE)

LE MISURE SONO ESPRESSE IN MM. (MEASUREMENTS ARE EXPRESSED IN MM.)

TOFFOLI
Giochi
Playgrounds for a playful world

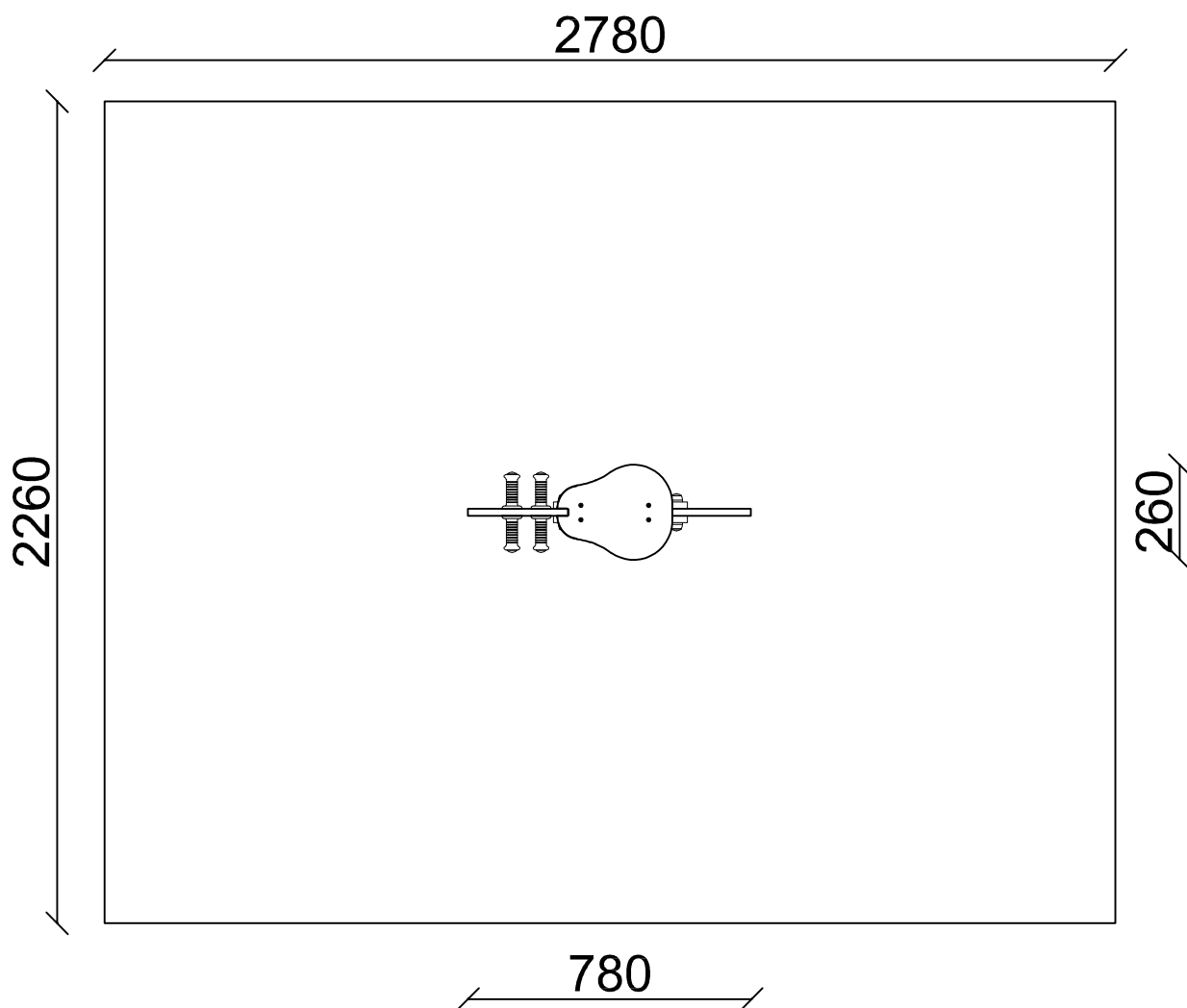
TIEGI SRL

VIA BENEDETTO CROCE 7
Z.I. "CONDOTTI BARDINI"
31058 SUSEGANA (TV)
0438-460519


Ci riserviamo a termini di Legge la proprietà di questo disegno con divieto di renderlo comunque noto a terzi senza la nostra approvazione

FOGLIO 1 DI 3

PIANTA (PLAN)



AREA DI SICUREZZA (SAFETY AREA) 6.2MQ

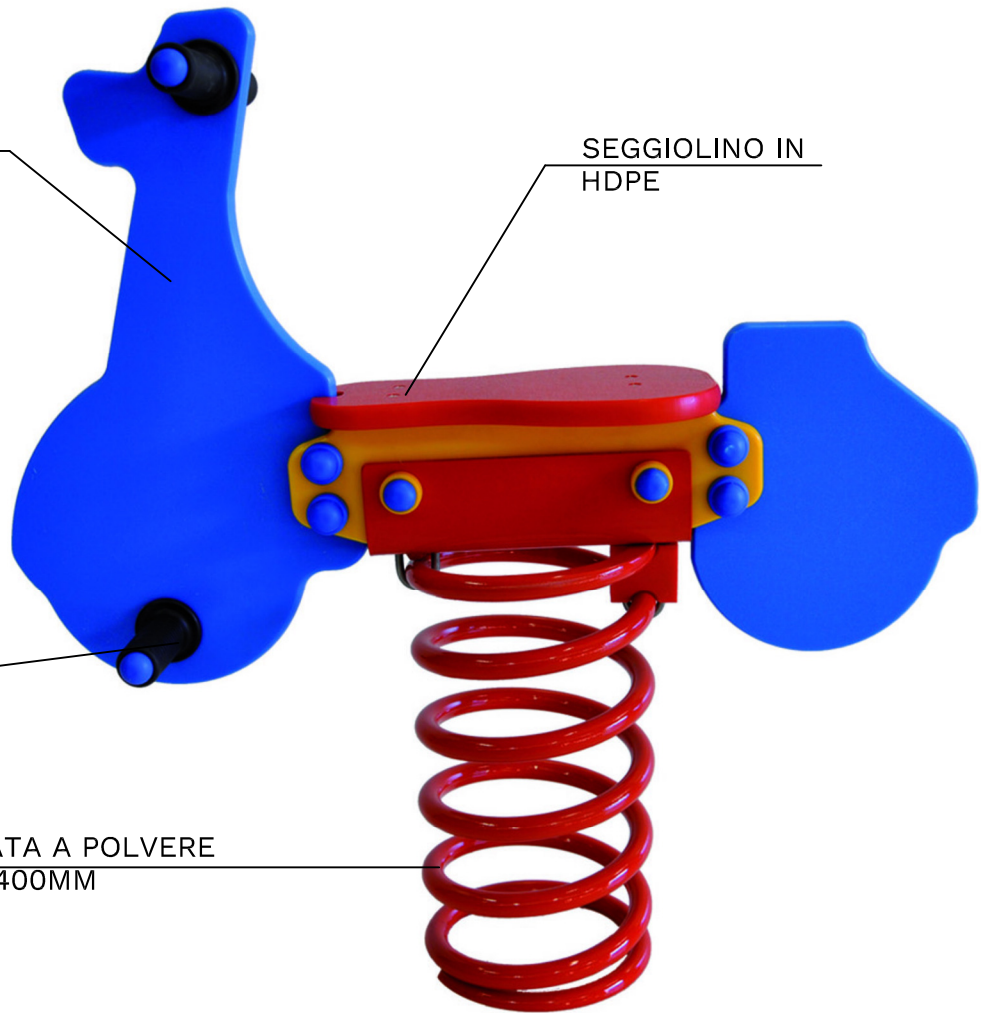
SCHEDA TECNICA (TECHNICAL DATA SHEET)		
ART. 660-04	29-06-2022	SCALA (SCALE) 1:20
LE MISURE SONO ESPRESSE IN MM. (MEASUREMENTS ARE EXPRESSED IN MM.)		
 Playgrounds for a playful world	TIEGI SRL VIA BENEDETTO CROCE 7 Z.I. "CONDOTTI BARDINI" 31058 SUSEGANA (TV) 0438-460519	
	Ci riserviamo a termini di Legge la proprietà di questo disegno con divieto di renderlo comunque noto a terzi senza la nostra approvazione	
		FOGLIO 2 DI 3

SAGOMA SCOOTER
IN HDPE

SEGGIOLINO IN
HDPE

MANOPOLE IN
POLIETILENE

MOLLA LACCATA A POLVERE
DM.200MM H.400MM



TUTTI GLI ELEMENTI DI FISSAGGIO, VITI, DADI, RONDELLE ECC. SONO IN ACCIAIO ZINCATO E PROTETTI DA GHIERE E TAPPI IN POLIETILENE



ALTEZZA DI CADUTA MAX.
(MAX FALL HEIGHT) <60 cm



INGOMBRO MASSIMO (OVERALL DIMENSION)
78 cm X 26 cm X 80 cm H.



ETA' (AGE)
2 - 8 ANNI



NUMERO MASSIMO UTILIZZATORI
(MAXIMUM NUMBER OF USERS) 1



AREA DI SICUREZZA (SECURITY AREA)
278 cm x 226 cm



SUPERFICIE ANTITRAUMA
CONSIGLIATA (RECOMMENDED SAFETY
SURFACING AREA) 6.2 mq

SCHEDA TECNICA (TECHNICAL DATA SHEET)

ART. 660-04

29-06-2022

SCALA (SCALE)

LE MISURE SONO ESPRESSE IN MM. (MEASUREMENTS ARE EXPRESSED IN MM.)

TOFFOLI
Giochi
Playgrounds for a playful world

TIEGI SRL
VIA BENEDETTO CROCE 7
Z.I. "CONDOTTI BARDINI"
31058 SUSEGANA (TV)
0438-460519

Ci riserviamo a termini di Legge la proprietà di questo disegno con divieto di renderlo comunque noto a terzi senza la nostra approvazione

FOGLIO 3 DI 3